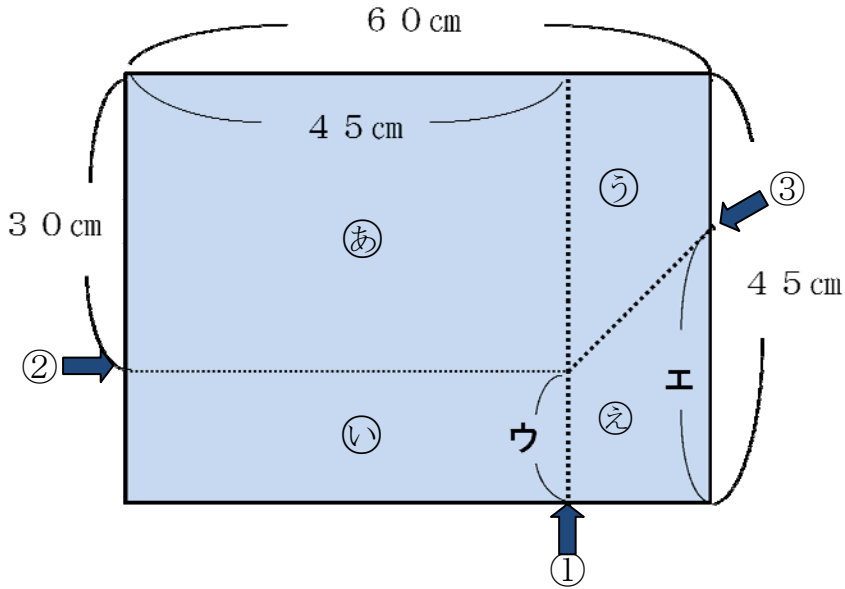
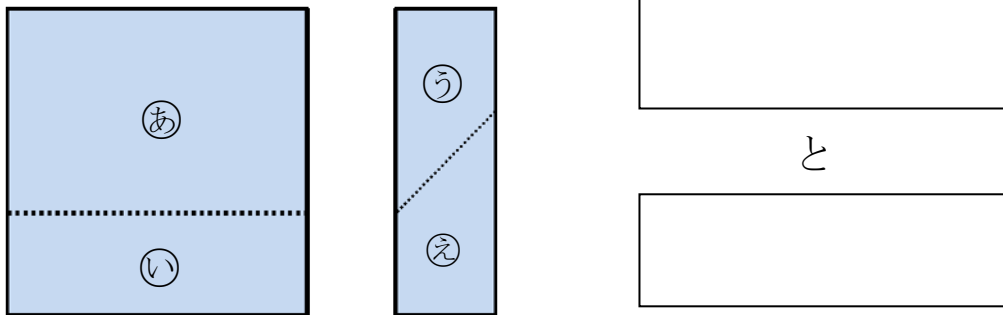


# 本立て

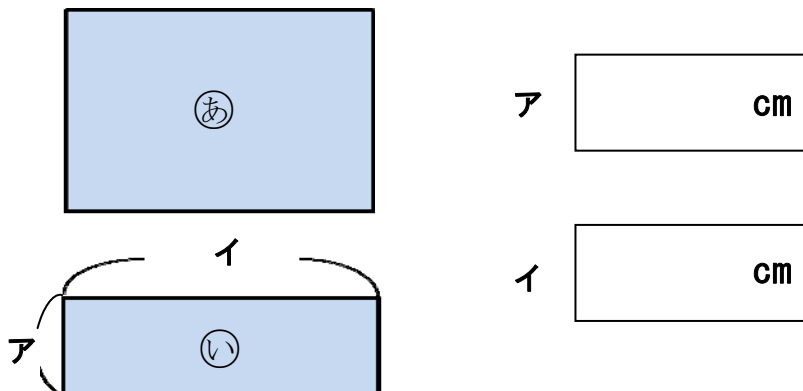
まきこさんが、長方形の板を下図のように①②③の順に切って、本立てを作ります。㊦と㊧は長方形，㊨と㊩は合同な2つの台形です。

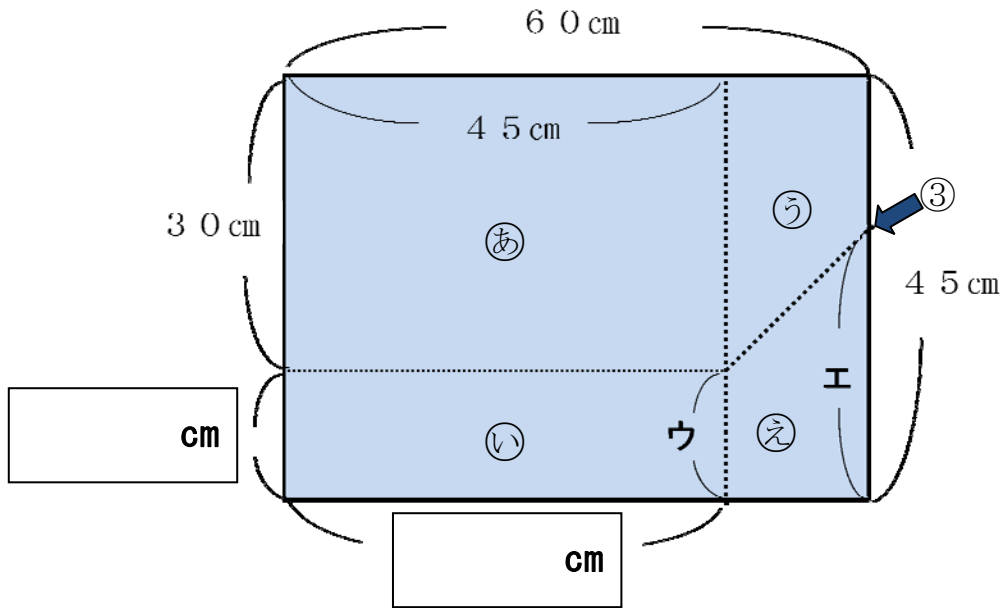


(1) ①のところをのこぎりで切ります。どんな四角形に分けられますか。



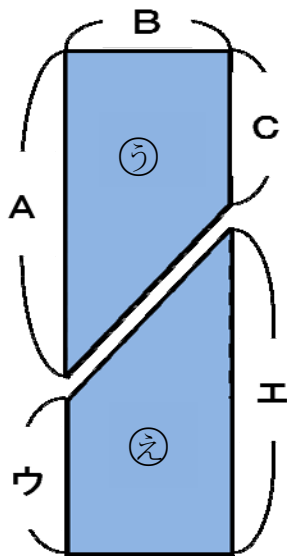
(2) ②のところをのこぎりで切り，㊦と㊧2つの四角形に分けます。アとイは何cmになりますか。





(3) 上の図形の  にあてはまる数を書きましょう。

(4) ③のところをのこぎりで切ります。⑤と⑥の台形で対応する辺を答えなさい。



ウに対応する辺

辺

エに対応する辺

辺

(5) ウ、エの長さはそれぞれ何cmでしょう。

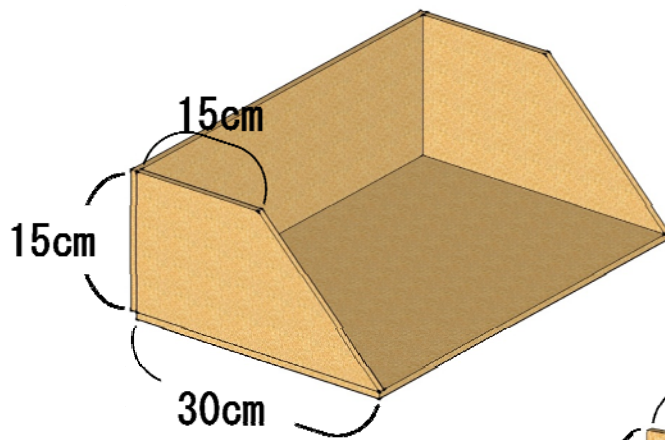
ウ

 cm

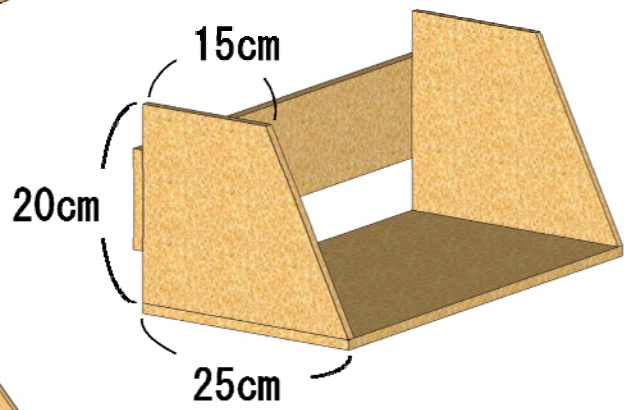
エ

 cm

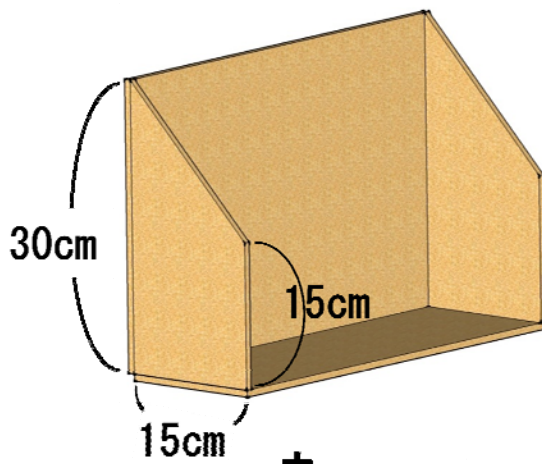
(6) 切った板を組み立てて作ることができる本立てはどれですか。  
下のアからエまでの中から2つ選んで、記号を○でかこみましょう。



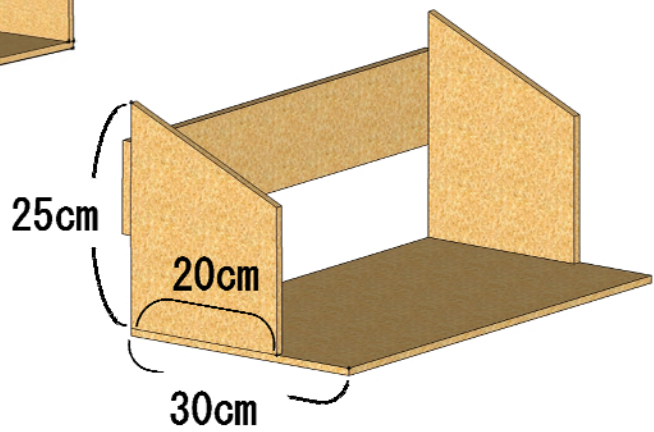
ア



イ



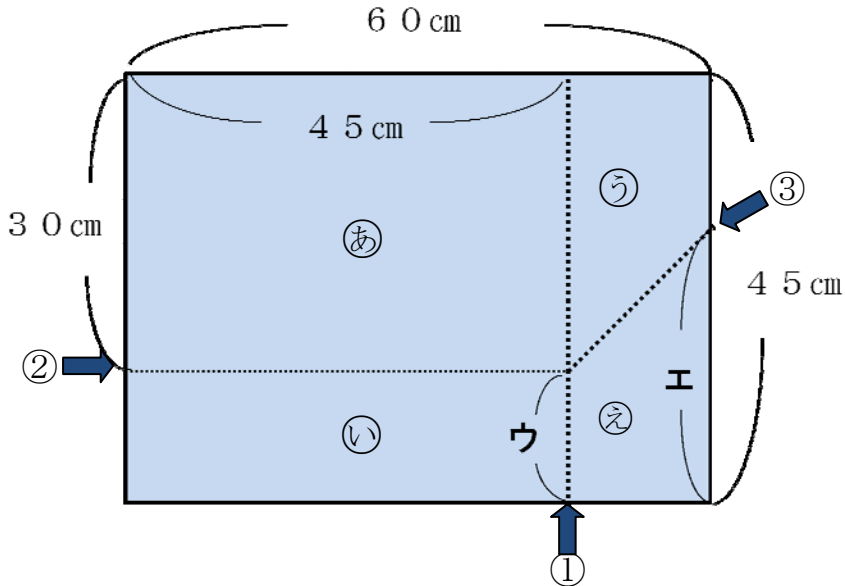
ウ



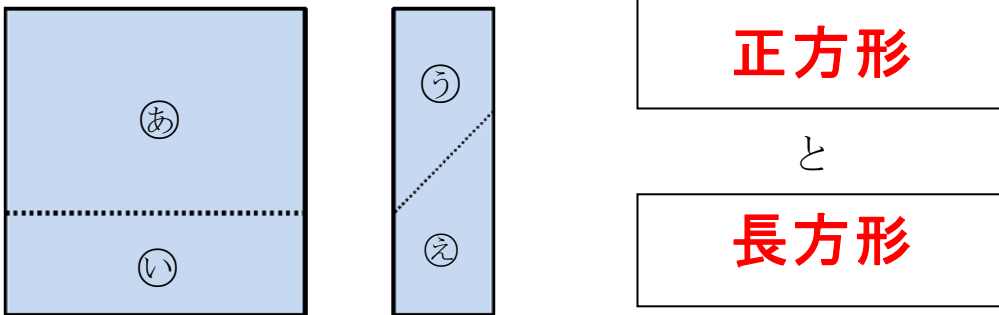
エ

# 本立て

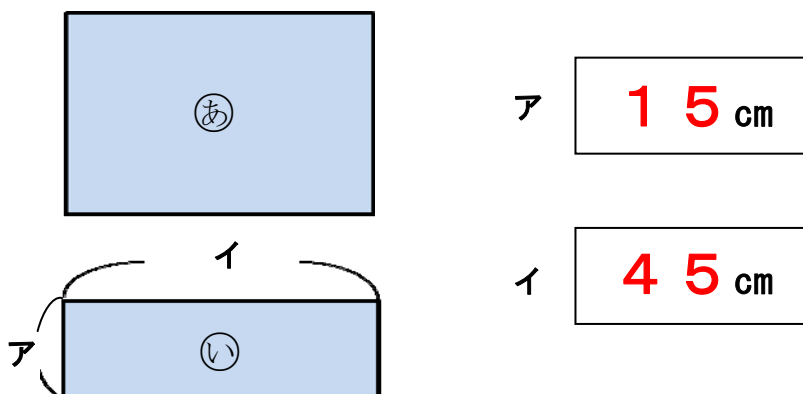
まきこさんが、長方形の板を下の図のように①②③の順に切って、本立てを作ります。㊦と㊧は長方形，㊨と㊩は合同な2つの台形です。

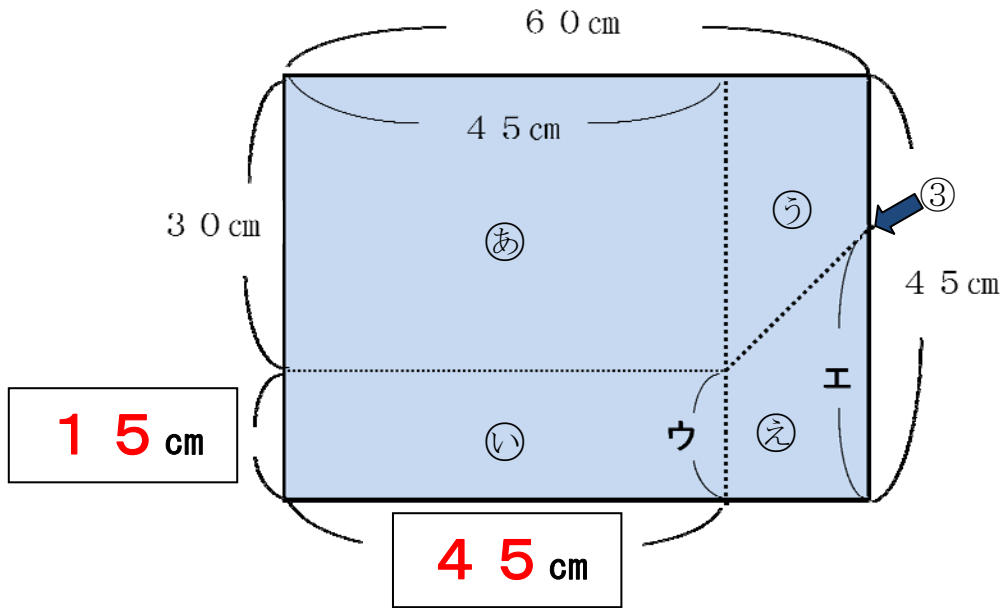


(1) ①のところをのこぎりで切ります。どんな四角形に分けられますか。



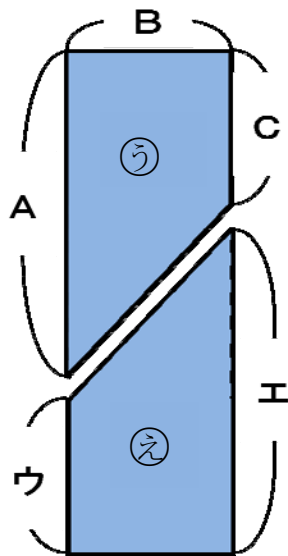
(2) ②のところをのこぎりで切り，㊦と㊧2つの四角形に分けます。アとイは何cmになりますか。





(3) 上の図形の  にあてはまる数を書きましょう。

(4) ③のところをのこぎりで切ります。㊦と㊧の台形で対応する辺を答えなさい。



ウに対応する辺

辺

エに対応する辺

辺

(5) ウ、エの長さはそれぞれ何cmでしょう。

ウ

エ

(6) 切った板を組み立てて作ることができる本立てはどれですか。  
下のアからエまでのの中から2つ選んで、記号を○でかこみましょう。

