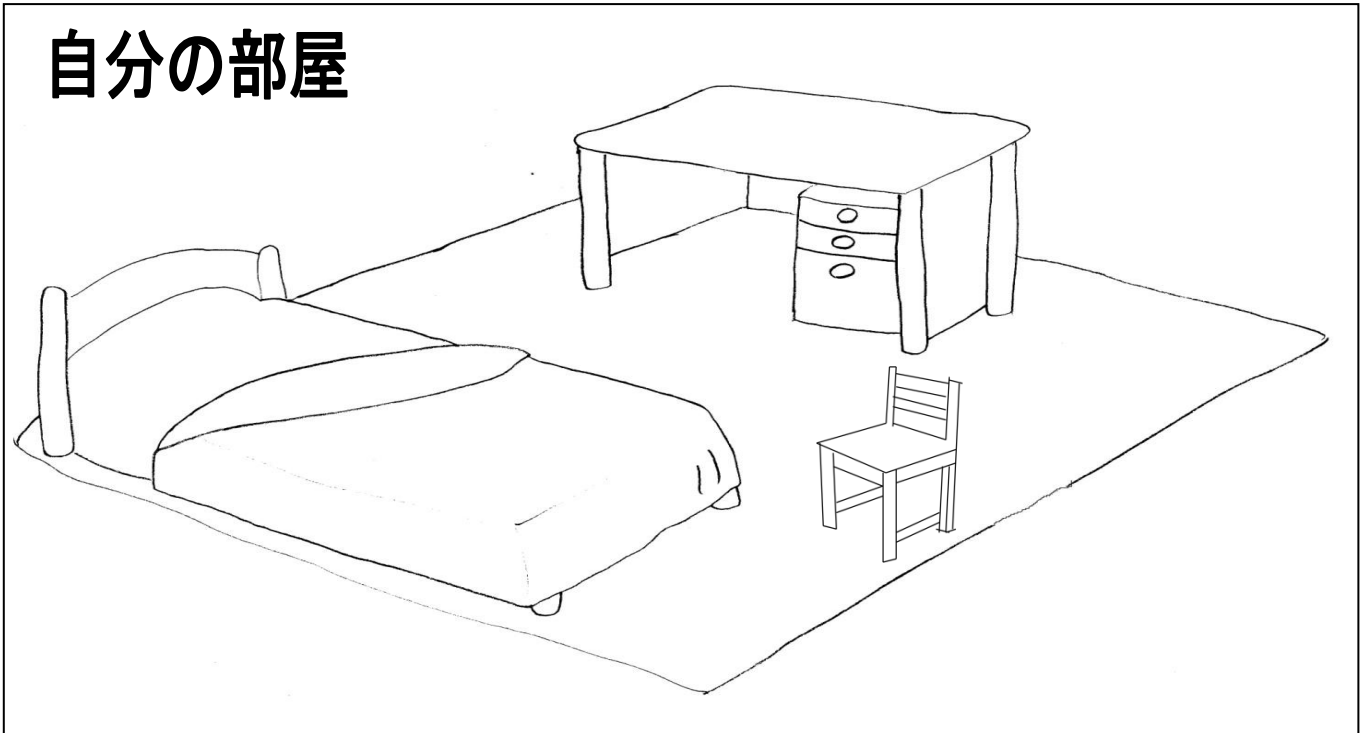


1. 次の絵の中から2つ選んで、好きな場所に置こう！（言葉でもOK）
「上」や「下」など置く位置は、必ず変えてください。



自分の部屋



2. ペアになり、「～はどこですか」を使って、相手の部屋の情報を聞きだそう！その情報をもとに、友達の部屋を完成させましょう。

友達の部屋

